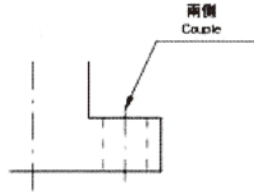


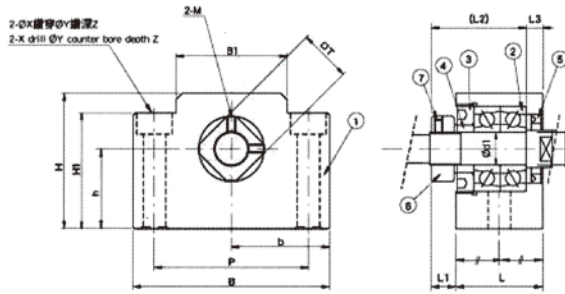
Support Unit EK (fixed-side rectangular type)

EK05



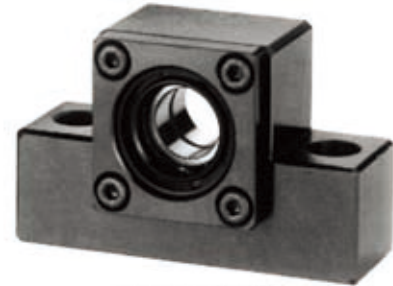
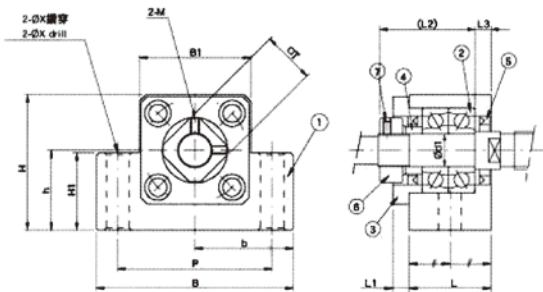
(EK05~08)

EK06.EK08



編號/Part No	部品名稱/Part name	數量/Qty
1	軸承座本體/Housing	1
2	軸承/Bearing	1組/1set
3	壓板/Holding lid	1
4	間隔圈/Collar	2
5	軸封/Seal	1(2)
6	鎖固螺帽/Lock nut	1
7	內六角止付螺絲附銅片 Hexagon socket-head Setscrew(with set piece)	2

EK10~EK20



(EK10~20)

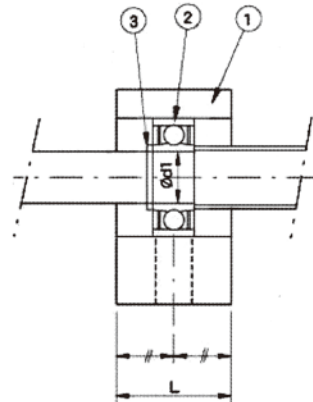
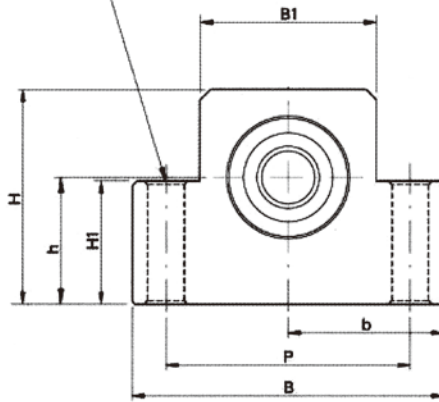
單位 / Unit:mm

型號 Model No.	軸徑 Shaft diameter d1	L	L1	L2	L3	B	H	b		h		B1	H1	P	X	Y	Z	M	T	重量 Weight Kgs
								±0.02	±0.02											
EK05	5	16.5	5.5	18.5	3.5	36	21	18	11	20	8	28	4.5	-	-	M3	11	0.12		
EK06	6	20	5.5	22	3.5	42	25	21	13	18	20	30	5.5	9.5	11	M3	12	0.18		
EK08	8	23	7	26	4	52	32	26	17	25	26	38	6.6	11	12	M3	14	0.27		
EK10-1	10	24	6	29.5	6	65	43	32.5	21	36	20	52	6.6	-	-	M3	16	0.47		
EK10	10	24	6	29.5	6	70	43	35	25	36	24	52	9	-	-	M3	16	0.47		
EK12	12	24	6	29.5	6	70	43	35	25	36	24	52	9	-	-	M4	19	0.45		
EK15	15	25	6	36	5	80	49	40	30	41	25	60	11	-	-	M4	22	0.6		
EK20	20	42	10	50	10	95	58	47.5	30	56	25	75	11	-	-	M4	30	1.35		

Support Unit EF (Supported-side rectangular type)



2-ØX鑽穿ØY鑽深Z
2-X drill ØY counter bore depth Z

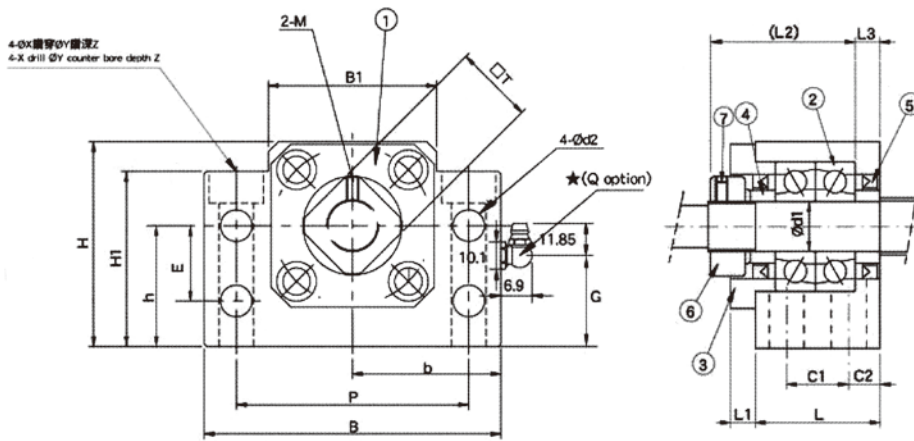
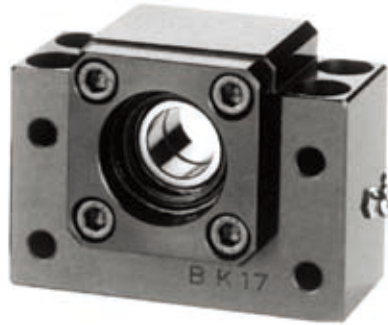


編號/Part No	部品名稱/Part name	數量/Qty
1	軸承座本體/Housing	1
2	軸承/Bearing	1組/1set
3	C型扣環/Snap ring	1

單位 / Unit:mm

型號 Model No.	軸徑 Shaft diameter d1	L	B	H	b	h	B1	H1	P	X	Y	Z	使用軸承 Bearing	使用C型扣環 Snap ring	重量 Weight Kgs
					±0.02	±0.02									
EF06	6	12	42	25	21	13	18	20	30	5.5	9.5	11	606ZZ	S 06	0.1
EF08	6	14	52	32	26	17	25	26	38	6.6	11	12	606ZZ	S 06	0.16
EF10	8	20	70	43	35	25	36	24	52	9	-	-	608ZZ	S 08	0.35
EF12	10	20	70	43	35	25	36	24	52	9	-	-	6000ZZ	S 10	0.35
EF15	15	20	80	49	40	30	41	25	60	9	-	-	6002ZZ	S 15	0.4
EF20	20	26	95	58	47.5	30	56	25	75	11	-	-	6204ZZ	S 20	0.65

Support Unit BK (Fixed-side rectangular type)

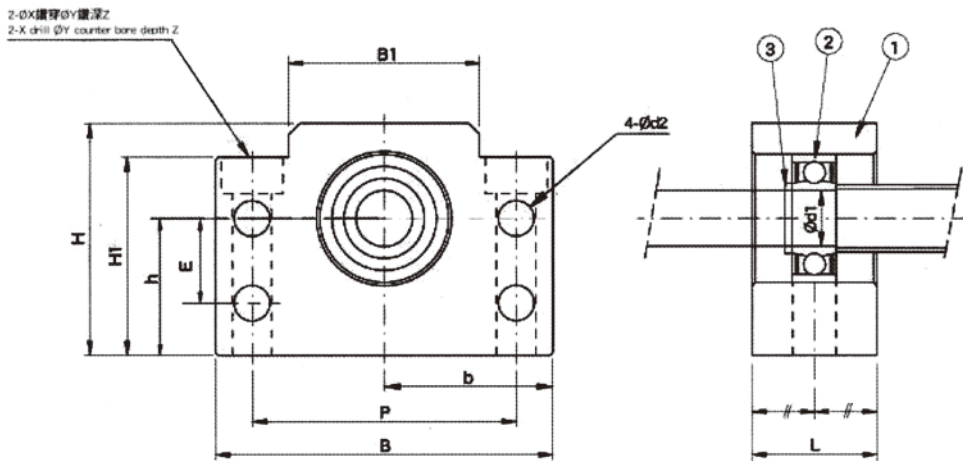
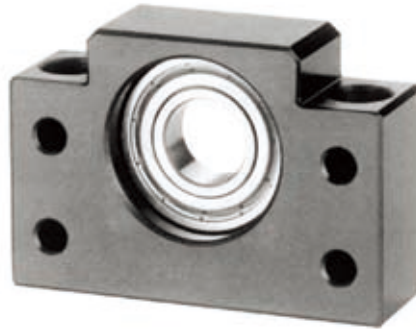


編號/Part No	部品名稱/Part name	數量/Qty
1	軸承座本體/Housing	1
2	軸承/Bearing	1組/1set
3	壓版/Holding lid	1
4	間隔圈/Collar	2
5	軸封/Seal	2
6	鎖固螺帽/Lock nut	1組/1set
7	內六角止付螺絲附銅片 Hexagon socket-head Setscrew(with set piece)	2

單位 / Unit:mm

型號 Model No.	軸徑 Shaft diameter	L	L1	L2	L3	B	H	b		B1	H1	E	P	C1	C2	d2	X	Y	Z	M	T	G	Q	重量 Weight Kgs
								±0.02	±0.02															
BK10	10	25	5	29	5	60	39	30	22	34	32.5	15	46	13	6	5.5	6.6	10.8	5	M3	16	15	M6	0.4
BK12	12	25	5	29	5	60	43	30	25	34	32.5	18	46	13	6	5.5	6.6	10.8	1.5	M4	19	18	M6	0.45
BK15	15	27	6	32	6	70	48	35	28	40	38	18	54	15	6	5.5	6.6	11	6.5	M4	22	18	M6	0.6
BK17	17	35	9	44	7	86	64	43	39	50	55	28	68	19	8	6.6	9	14	8.5	M4	24	30	M6	1.3
BK20	20	35	8	43	8	88	60	44	34	52	50	22	70	19	8	6.6	9	14	8.5	M4	30	24	M6	1.3
BK25	25	42	12	54	9	106	80	53	48	64	70	33	85	22	10	9	11	17	11	M5	35	37	M6	2.4
BK30	30	45	14	61	9	128	89	64	51	76	78	33	102	23	11	11	14	20	13	M6	40	37	M6	3.4
BK35	35	50	14	67	12	140	96	70	52	88	79	35	114	26	12	11	14	20	13	M8	50	37	M6	4.4
BK40	40	61	18	76	15	160	110	80	60	100	90	37	130	33	14	14	18	26	17.5	M8	50	43	M6	6.8

Support Unit BF (Supported-side rectangular type)

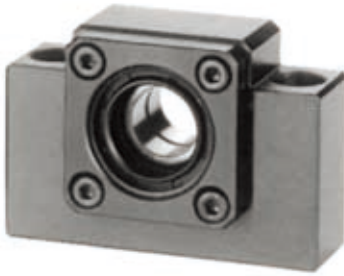


編號/Part No	部品名稱/Part name	數量/Qty
1	軸承座本體/Housing	1
2	軸承/Bearing	1組/1set
3	C型扣環/Snap ring	1

單位 / Unit:mm

型號 Model No.	軸徑 Shaft diameter d1	L	B	H	b	h	B1	H1	E	P	d2	X	Y	Z	使用軸承 Bearing	使用C型扣環 Snap ring	重量 Weight Kgs
					±0.02	±0.02											
BF10	8	20	60	39	30	22	34	32.5	15	46	5.5	6.6	10.8	5	608ZZ	S 08	0.3
BF12	10	20	60	43	30	25	34	32.5	18	46	5.5	6.6	10.8	1.5	6000ZZ	S 10	0.35
BF15	15	20	70	48	35	28	40	38	18	54	5.5	6.6	11	6.5	6002ZZ	S 15	0.4
BF17	17	23	86	64	43	39	50	55	28	68	6.6	9	14	8.5	6203ZZ	S 17	0.75
BF20	20	26	88	60	44	34	52	50	22	70	6.6	9	14	8.5	6004ZZ	S 20	0.77
BF25	25	30	106	80	53	48	64	70	33	85	9	11	17	11	6205ZZ	S 25	1.45
BF30	30	32	128	89	64	51	76	78	33	102	11	14	20	13	6206ZZ	S 30	1.95
BF35	35	32	140	96	70	52	88	79	35	114	11	14	20	13	6207ZZ	S 35	2.25
BF40	40	37	160	110	80	60	100	90	37	130	14	18	26	17.5	6208ZZ	S 40	3.3

Support Unit AK (Fixed-side rectangular type)



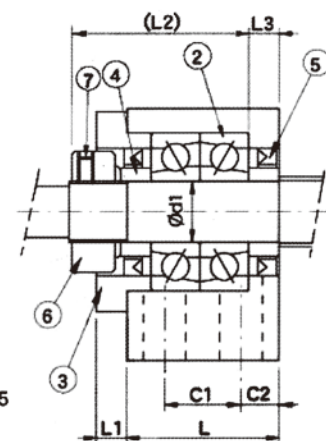
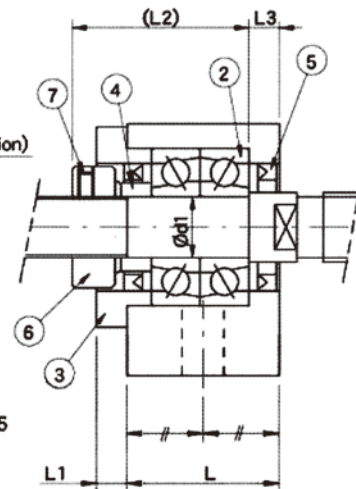
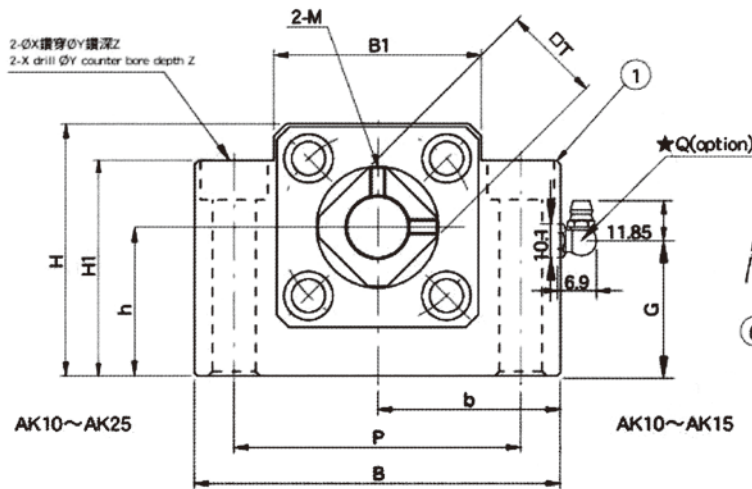
AK10~AK15



AK20



AK25



編號/Part No	部品名稱/Part name	數量/Qty
1	軸承座本體/Housing	1
2	軸承/Bearing	1組/1set
3	壓版/Holding lid	1
4	間隔圈/Collar	2
5	軸封/Seal	2
6	鎖固螺帽/Lock nut	1組/1set
7	內六角止付螺絲附銅片 Hexagon socket-head Setscrew(with set piece)	2

單位 / Unit:mm

型號 Model No.	軸徑 Shaft diameter d1	L	L1	L2	L3	B	H	b	h	B1	H1	P	X	Y	Z	M	T	C1	C2	G	Q	重量 Weight Kgs
								±0.02	±0.02													
AK10	10	24	6	29.5	6	70	43	35	25	36	35	52	9	14	11	M3	16	-	-	20	M6	0.5
AK12	12	24	6	29.5	6	70	43	35	25	36	35	52	9	14	11	M4	19	-	-	20	M6	0.5
AK15	15	25	6	36	5	80	49	40	30	41	40	60	11	17	11	M4	22	-	-	21	M6	0.65
AK20	20	42	10	50	10	95	58	47.5	30	56	45	75	11	17	15	M4	30	22	10	24	M6	1.45
AK25	25	48	12	56	14	105	68	52.5	35	66	25	85	11	-	-	M5	35	30	9	58	-	1.92

Support Unit AF (Supported rectangular type)

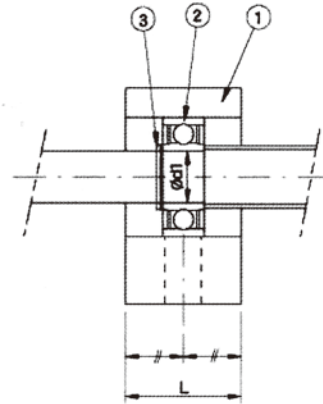
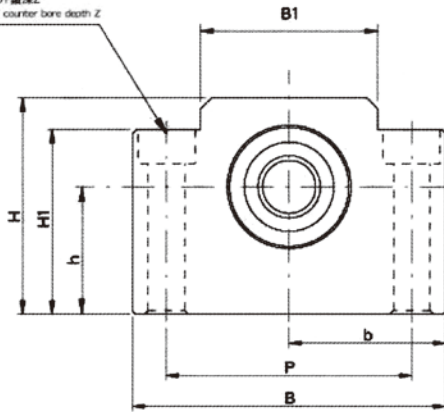


(AF10~20)



(AF25)

2-ØX鑽穿ØY鑽深Z
2X ØIII ØY counter bore depth Z



編號/Part No	部品名稱/Part name	數量/Qty
1	軸承座本體/Housing	1
2	軸承/Bearing	1組/1set
3	C型扣環/Snap ring	1

單位 / Unit:mm

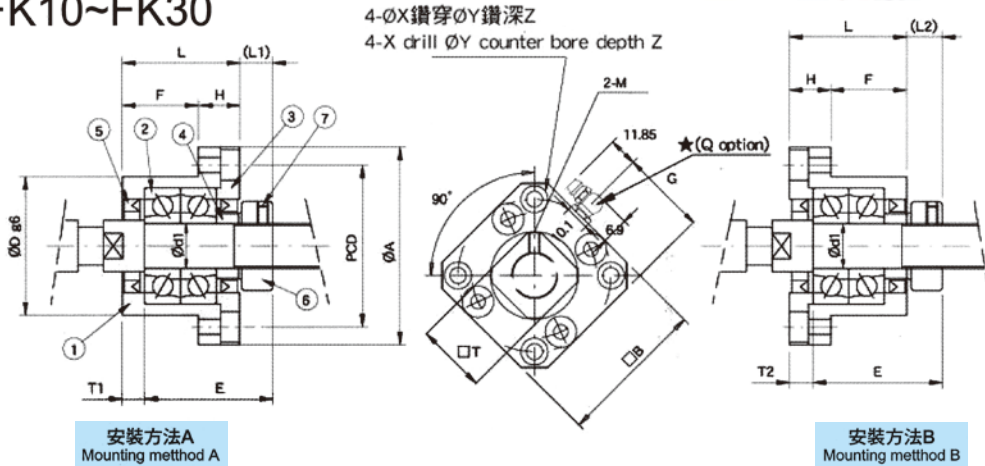
型號 Model No.	軸徑 Shaft diameter d1	L	B	H	b	h	B1	H1	P	X	Y	Z	使用軸承 Bearing	使用C型扣環 Snap ring	重量 Weight Kgs
					±0.02	±0.02									
AF10	8	20	70	43	35	25	36	35	52	9	14	11	608ZZ	S 08	0.37
AF12	10	20	70	43	35	25	36	35	52	9	14	11	6000ZZ	S 10	0.37
AF15	15	20	80	49	40	30	41	40	60	9	14	11	6002ZZ	S 15	0.45
AF20	20	26	95	58	47.5	30	56	45	75	11	17	15	6204ZZ	S 20	0.75
AF25	25	30	105	68	52.5	35	66	25	85	11	-	-	6205ZZ	S 25	0.95

Support Unit FK (fixed-side rectangular type)



油嘴位置僅供參考，詳細油嘴位置至本公司網站型錄查詢。
The position of oil grease is for reference only please visit our website to get more information on it.

FK10~FK30



安裝方法A
Mounting method A

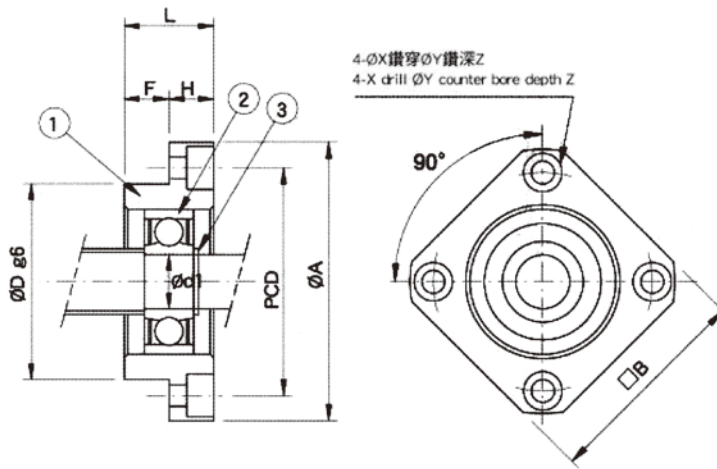
安裝方法B
Mounting method B

編號/Part No	部品名稱/Part name	數量/Qty
1	軸承座本體/Housing	1
2	軸承/Bearing	1組/1set
3	壓版/Holding lid	1
4	間隔圈/Collar	2
5	軸封/Seal	2
6	鎖固螺帽/Lock nut	1組/1set
7	內六角止付螺絲附銅片 Hexagon socket-head Setscrew(with set piece)	2

單位 / Unit:mm

型號 Model No.	軸徑 Shaft diameter d1	L	H	F	E	Dg6	A	PCD	B	裝置方法A Mounting method A		裝置方法B Mounting method B		X	Y	Z	M	T	G	Q	重量 Weight Kgs
										L1	T1	L2	T2								
FK10	10	27	10	17	29.5	34 ^{-0.009} _{-0.025}	52	42	42	7.5	5	8.5	6	4.5	8	4	M3	16	-	M6	0.25
FK12	12	27	10	17	29.5	36 ^{-0.009} _{-0.025}	54	44	44	7.5	5	8.5	6	4.5	8	4	M4	19	-	M6	0.26
FK15	15	32	15	17	36	40 ^{-0.009} _{-0.025}	63	50	52	10	6	12	8	5.5	9.5	6	M4	22	26	M6	0.4
FK17	17	45	22	23	47	50 ^{-0.009} _{-0.025}	77	62	61	11	9	14	12	6.6	11	10	M4	24	30.5	M6	0.85
FK20	20	52	22	30	50	57 ^{-0.010} _{-0.029}	85	70	68	8	10	12	14	6.6	11	10	M4	30	34	M6	1.2
FK25	25	57	27	30	60	63 ^{-0.010} _{-0.029}	98	80	79	13	10	20	17	9	15	13	M5	35	39.5	M6	1.6
FK30	30	62	30	32	61	75 ^{-0.010} _{-0.029}	117	95	93	11	12	17	18	11	17.5	15	M6	40	46.5	M6	2.38

Support Unit FF (Supported-side rectangular type)



編號/Part No	部品名稱/Part name	數量/Qty
1	軸承座本體/Housing	1
2	軸承/Bearing	1組/1set
3	C型扣環/Snap ring	1

單位 / Unit:mm

型號 Model No.	軸徑 Shaft diameter d1	L	H	F	Dg6	A	PCD	B	X	Y	Z	使用軸承 Bearing	使用C型扣環 Snap ring	重量 Weight Kgs
FF06	6	10	6	4	22 -0.007 -0.02	36	28	28	3.4	6.5	4	606ZZ	S 06	0.08
FF10	8	12	7	5	28 -0.007 -0.02	43	35	35	3.4	6.5	4	608ZZ	S 08	0.1
FF12	10	15	7	8	34 -0.009 -0.025	52	42	42	4.5	8	4	6000ZZ	S 10	0.15
FF15	15	17	9	8	40 -0.009 -0.025	63	50	52	5.5	9.5	5.5	6002ZZ	S 15	0.22
FF17	17	20	11	9	50 -0.009 -0.025	77	62	61	6.6	11	6.5	6203ZZ	S 17	0.35
FF20	20	20	11	9	57 -0.010 -0.029	85	70	68	6.6	11	6.5	6204ZZ	S 20	0.45
FF25	25	24	14	10	63 -0.010 -0.029	98	80	79	9	14	8.5	6205ZZ	S 25	0.66
FF30	30	27	18	9	75 -0.010 -0.029	117	95	93	11	17	11	6206ZZ	S 30	1.05