

前言

滾珠螺桿亦稱為球螺桿，導螺桿...等，其包含螺桿、螺帽、循環系統及鋼珠。滾珠螺桿為工具機和IT、光電、半導體、醫療等精密設備上最常使用的傳動元件，其主要功能為將旋轉運動轉換為線性運動，或將扭矩轉換為軸向反覆作用力；同時兼具高精度、可逆性和高效率的特色。滾珠螺桿都能滿足各領域上不同的使用要求。

滾珠螺桿為科技、製程技術、及工程專業技術結合下製造的產品，並且是闡釋為“High-TechWinners”之意義。

精確控管製程，不管是研磨級或轉造級皆嚴守精確牙型設計。嚴謹的熱處理製程以確保滾珠螺桿的硬度及耐磨性能，上述的製程式控制管理皆為達到高負荷及長壽命之要求。

精密螺桿具高順暢和精密定位，且同時兼備低扭矩、高剛性、超靜音及可預測之長壽命特性。

轉造級螺桿，亦具有高順暢和長壽命及價格便宜的優點；一般使用在精度較不要求的情況。擁有現代化的工廠、專業技術的工程師且以高品質的製程式控制管理組裝流程及採用高品質的材料以符合您的需求。我們很榮幸地能為您提供技術資料及選用步驟，讓您可從這型錄中挑選出合適的滾珠螺桿。

滾珠螺桿之特色及應用

滾珠螺桿的特性

滾珠螺桿在使用上有很多的優點，舉凡高效率、可逆性、零背隙、高剛性，導程精度高及其他多項優點，與傳統艾克姆螺桿(ACME)相比較，如圖2.1；滾珠螺桿在螺桿與螺帽間，加入鋼珠。將傳統螺桿的滑動磨擦傳動以鋼珠滾動運動取代。以大大降低磨擦損耗，有助於維持高效率及高精度。下列詳述滾珠螺桿的各項特性及優點。

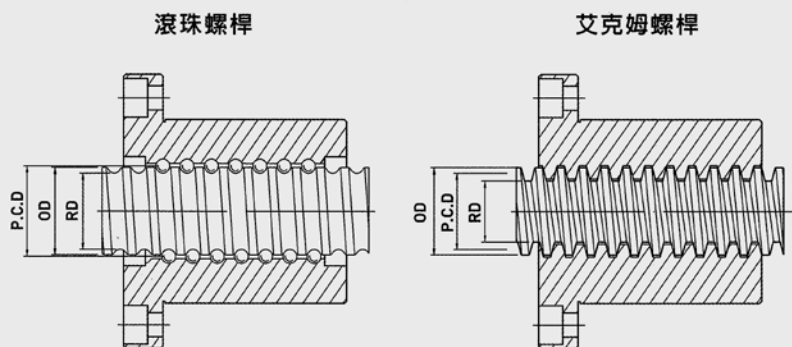


圖2.1 滾珠螺桿與艾克姆螺桿的比較

各種機械適用精度等級

用途	軸別	精密等級										
		0	1	2	3	4	5	6	7	8	10	
CNC 工具機	車床	X	●	●	●	●	●					
		Z				●	●	●				
	銑床、搪床	X		●	●	●	●	●				
		Y		●	●	●	●	●				
	綜合加工機	Z			●	●	●	●				
		X		●	●	●	●					
		Y		●	●	●	●					
	治具搪床	Z			●	●	●					
		X	●	●								
		Y	●	●								
	鑽床	Z	●	●								
		X				●	●	●				
		Y				●	●	●				
	磨床	Z					●	●	●			
		X	●	●	●							
		Y		●	●	●						
	放電加工機	Z			●	●	●	●				
		X		●	●	●						
Y			●	●	●							
線切割機	Z			●	●	●						
	X		●	●	●							
	Y		●	●	●							
	U		●	●	●	●						
雷射加工機	V		●	●	●	●						
	X			●	●	●						
	Y			●	●	●						
高速沖床	Z			●	●	●						
	X				●	●	●					
一般機械	Y				●	●	●					
	專用機		●	●	●	●	●	●				
	木工機								●	●	●	●
	機械手臂(精密級)		●	●	●	●						
	機械手臂(一般級)						●	●	●	●		
	三次元量測機	●	●	●								
	傳統機械				●	●	●					
	搬送裝置					●	●	●	●	●	●	
	X-Y 平台		●	●	●	●	●					
	線性致動器						●	●	●	●		
	航空負載齒輪						●	●	●	●		
	翼面控制器						●	●	●	●		
	閥門							●	●	●	●	
	動力轉向器							●	●	●		
	玻璃研磨機			●	●	●	●	●				
	表面研磨機					●	●					
	感應熱處理							●	●	●	●	
	半導體設備		●	●	●	●	●	●				
全電式射出成型機							●	●	●	●		

依據客戶的藍圖或規格來製造您所需要的滾珠螺桿，並提供下列滾珠螺桿的相關資料：

- | | |
|---------------|---------------------|
| 1. 公稱外徑 | 6. 精 度(導程誤差，幾何公差) |
| 2. 導 程 | 7. 主軸轉速 |
| 3. 螺牙長度及螺桿總長度 | 8. 靜額定負荷、動額定負荷、預壓扭矩 |
| 4. 肩部尺寸 | 9. 螺帽安全考量 |
| 5. 螺帽型式 | 10. 油孔位置 |

滾珠螺桿規格的定義

1R40 - 10B2 - PFDWE1 - 800 - 1000 - 0.0035 - M

牙口數

- 1. 單牙口
- 2. 雙牙口
- 3. 三牙口
- 4. 四牙口
- 5. 五牙口

右 旋

公稱外徑

導 程

珠卷數

預壓型式

P: 壓縮型

O: 偏移導程型

D: 高導程雙牙口

T: 高導程三牙口

Q: 高導程四牙口

V: 高導程五牙口

螺帽外型

S: 方型

R: 圓型

F: 法蘭型

附 註

M: 不銹鋼材質

H: 中空件

L: 重負荷

任意300mm內的導程誤差

總 長

牙 長

選用配備

E1, E2: 自潤式

R1: 螺帽旋轉式

C1, C2: Cool Type

循環種類

W: 迴流管低於螺帽外徑

V: 迴流管高於螺帽外徑

B: 膠合式

I: 內循環

H: 端蓋式

C: Super S 系列

螺帽型式

S: 單螺帽

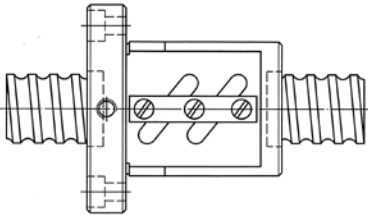
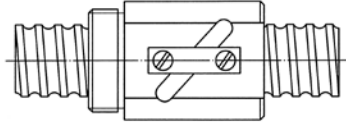
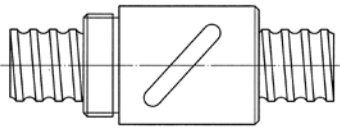
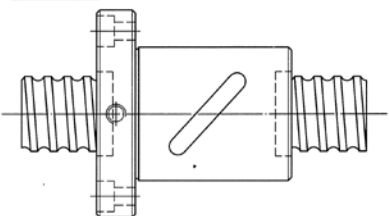
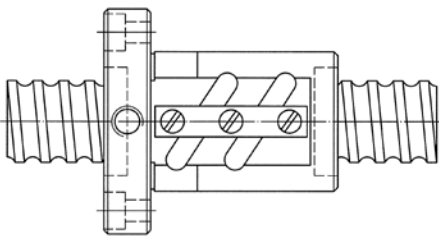
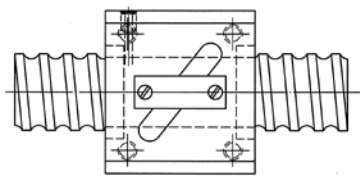
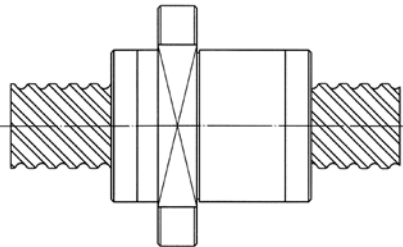
D: 雙螺帽

珠卷數說明：

A : 1.5, B: 2.5, C: 3.5	T3 : 3	S1 : 1.8x1	U1 : 2.8x1	K2 : 2
A2 : 1.5x2	T4 : 4	S2 : 1.8x2	U2 : 2.8x2	K3 : 3
B2 : 2.5x2	T5 : 5	S4 : 1.8x4	V2 : 0.8x2	K4 : 4
C1 : 3.5x1	T6 : 6			

- 註： 1. 外徑導程可依客戶的需求設計。
 2. 右旋為一般標準，左旋產品亦可提供。
 3. 長度可依客戶需求提供。
 4. 客戶需要不銹鋼等特殊材質滾珠螺桿，可與我們洽談。
 5. 當您填好滾珠螺桿資料表(172~173頁)，請與我們聯絡，我們將立刻回覆。
 6. 若您欲訂購DIN 69051型螺帽，請加註“DIN”。

轉造級滾珠螺桿產品系列

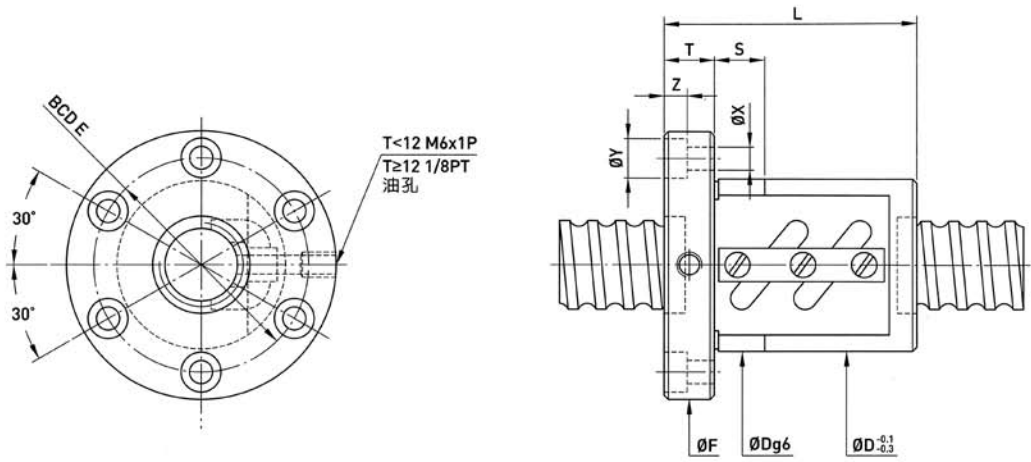
(一般型)	
<p>★ ★ FSW</p>  <p>(F)法蘭型 (S)單螺帽 (W)迴流管在螺帽外徑內</p>	<p>RSV</p>  <p>(R)圓型 (S)單螺帽 (V)迴流管高出螺帽外徑</p>
<p>RSB</p>  <p>(R)圓型 (S)單螺帽 (B)迴流管埋在螺帽外徑內</p>	<p>★ ★ FSB</p>  <p>(F)法蘭型 (S)單螺帽 (B)迴流管埋在螺帽外徑內</p>
<p>★ ★ FSV</p>  <p>(F)法蘭型 (S)單螺帽 (V)迴流管高出螺帽外徑</p>	<p>SSV</p>  <p>(S)方型 (S)單螺帽 (V)迴流管高出螺帽外徑</p>
(高導程型)	
<p>★ ★ FSH</p>  <p>高導程 (F)法蘭型 (S)單螺帽 (H)端蓋</p>	

*標示星號(★)，可設計成自潤式滾珠螺桿(E1)；唯螺桿外徑小於 $\varnothing 16\text{mm}$ 或珠徑 2.381mm 以下除外。

轉造級滾珠螺桿尺寸

F S W TYPE

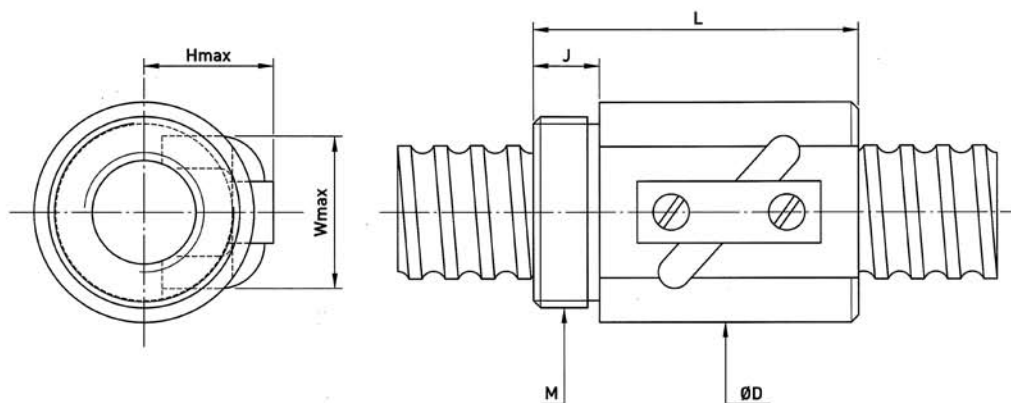
◀ 規格品



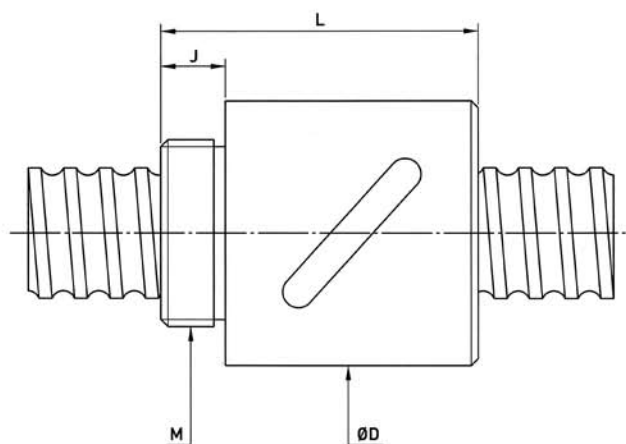
型號	規格		珠徑	珠卷數	動負荷 C (kgf)	靜負荷 Co (kgf)	螺幅		法蘭					接觸 面長	
	公稱外 徑	導程					L	D	F	BCD-E	T	法蘭孔			S
											X	Y	Z		
8-2.5B1	8	2.5	2.000	2.5x1	218	317	34	26	47	35	8	5.5	9.5	5.5	8
10-2.5B1	10			2.5x1	252	405	34	28	52	38	8	5.5	9.5	5.5	8
10-4B1	10	4	2.381	2.5x1	304	466	41	30	53	41	10	5.5	9.5	5.5	10
12-4B1	12			2.5x1	344	574	41	30	50	40	10	5.5	9.5	5.5	12
16-5B1	16	5	3.175	2.5x1	679	1226	43	40	64	51	10	5.5	9.5	5.5	12
20-5C1	20			3.5x1	1001	2149	50	44	68	55	12	5.5	9.5	5.5	12
25-5B2	25	10	4.763	2.5x2	1534	3975	60	50	74	62	12	5.5	9.5	5.5	12
25-10B1	25			2.5x1	1459	2983	65	60	86	73	16	6.6	11	6.5	12
32-5B2	32	5	3.175	2.5x2	1702	5098	60	58	84	71	12	6.6	11	6.5	12
32-10B2	32			2.5x2	4379	10345	98	74	108	90	16	9	14	8.5	15
40-10B2	40	10	6.350	2.5x2	4812	12732	102	84	125	104	18	11	17.5	11	15
50-10C2	50			3.5x2	7146	22477	126	94	135	114	18	11	17.5	11	20
63-10C2	63			3.5x2	7869	28290	128	110	152	130	20	11	17.5	11	20

R S V TYPE

◀ 規格品



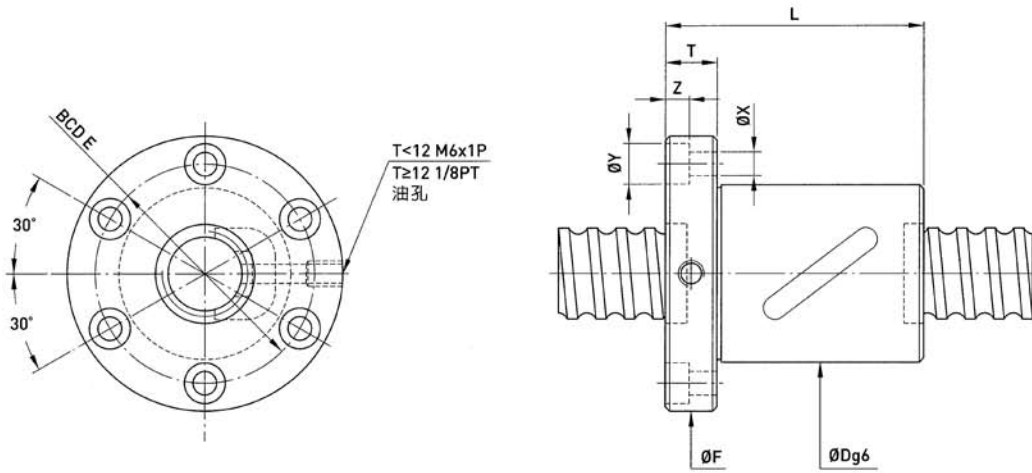
型號	規格		珠徑	珠卷數	動負荷 C [kgf]	靜負荷 Co [kgf]	螺帽		鎖緊螺紋 M	鎖緊螺紋長度 J	迴流管寬度 W	迴流管高度 H
	公稱 外徑	導程					L	D				
8-2.5B1	8	2.5	2.000	2.5x1	218	317	28	18	M18x1P	10	15	15
10-2.5B1	10			2.5x1	252	405	30	20	M18x1P	10	17	17
10-4B1	10	4	2.381	2.5x1	305	466	32	23	M22x1P	10	20	20
12-4B1				12	2.5x1	344	574	32	25	M24x1P	10	22
16-5B1	16	5.08	3.175	2.5x1	679	1226	40	31	M28x1.5P	10	23	25
16-5.08B1	16			2.5x1	763	1399	45	30	M25x1.5P	13	24	21
16-5.08C1	16	5	3.175	3.5x1	1013	1945	45	30	M25x1.5P	13	24	21
20-5C1	20			3.5x1	1001	2149	45	35	M32x1.5P	12	27	22
25-5B2	25	10	4.763	2.5x2	1534	3975	58	40	M38x1.5P	16	31	25
25-10B2				2.5x2	2663	6123	94	45	M38x1.5P	16	38	32
32-5B2	32	5	3.175	2.5x2	1702	5098	60	54	M50x2P	18	38	29
32-10B2				2.5x2	4379	10345	95	58	M52x2P	18	44	36
40-10B2	40	10	6.350	2.5x1	4812	12732	102	65	M60x2P	25	52	41
50-10C2				50	3.5x2	7146	22477	130	80	M75x2P	30	62
63-10C2	63	12	7.938	3.5x2	7869	28290	132	95	M90x2P	40	74	52
63-12C3				3.5x3	16828	58535	205	102	M95x3P	35	75	59



型號	規格		珠徑	珠卷數	動負荷 C (kgf)	靜負荷 Co (kgf)	螺帽		鎖定螺紋 M	鎖定螺紋長度 J
	公稱 外徑	導程					L	D		
8-2.5B1	8	2.5	2.000	2.5x1	218	317	24	22	M18x1P	7.5
10-2.5B1	10			2.5x1	252	405	24	24	M20x1P	7.5
10-4B1	12	4	2.381	2.5x1	304	466	34	26	M22x1P	10
12-4B1				2.5x1	344	574	34	28	M25x1.5P	10
16-5B1	16	5	3.175	2.5x1	679	1226	42	36	M30x1.5P	12
20-5C1	20			3.5x1	1001	2149	54	40	M36x1.5P	14
25-5B2	25	5	3.175	2.5x2	1534	3975	69	46	M42x1.5P	19
32-5B2	32			2.5x2	1702	5098	69	54	M50x2P	19
32-10B2	40	10	6.350	2.5x2	4379	10345	105	68	M62x2P	19
40-10B2				2.5x2	4812	12732	110	76	M70x2P	24
50-10C2	50	10	6.350	3.5x2	7146	22477	135	88	M82x2P	29
63-10C2	63			3.5x2	7869	28290	135	104	M95x2P	29

F S B TYPE

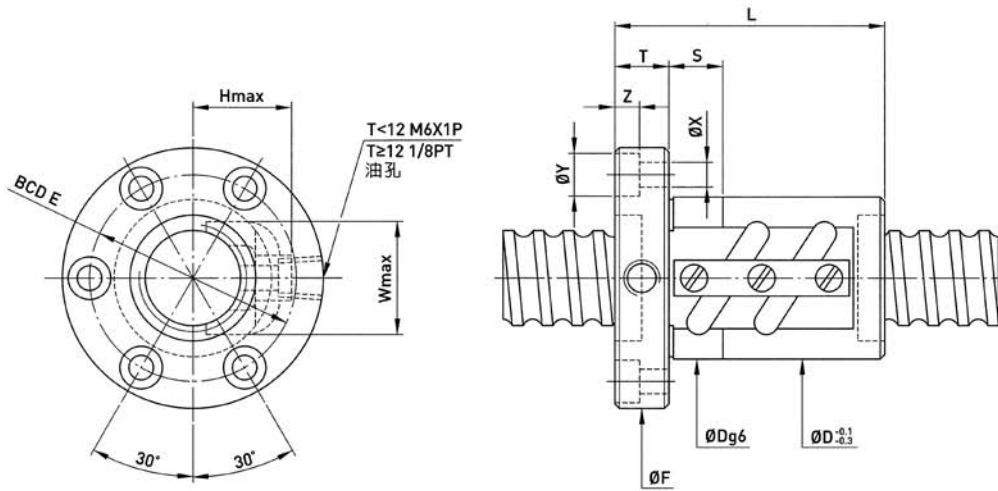
◀ 規格品



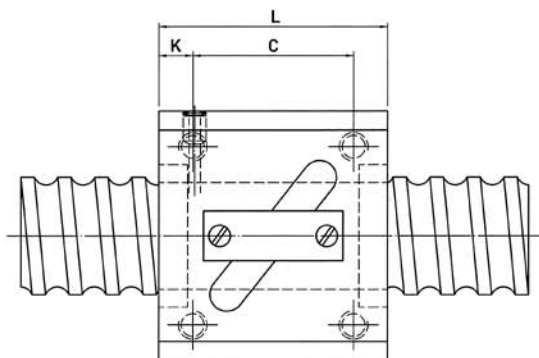
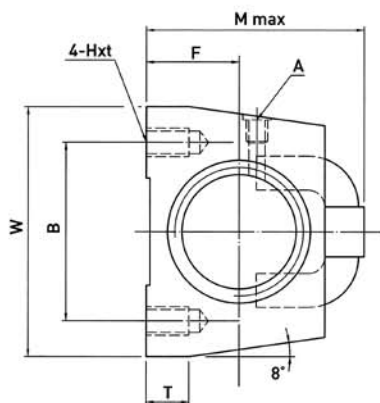
型號	規格		珠徑	珠卷數	動負荷 C (kgf)	靜負荷 Co (kgf)	螺帽		法蘭					
	公稱 外徑	導程					L	D	F	BCD-E	T	法蘭孔		
											X	Y	Z	
8-2.5B1	8	2.5	2.000	2.5x1	218	317	34	22	43	31	8	5.5	9.5	5.5
10-2.5B1	10			2.5x1	252	405	34	24	46	34	8	5.5	9.5	5.5
10-4B1	12	4	2.381	2.5x1	304	466	41	26	49	37	10	5.5	9.5	5.5
12-4B1				2.5x1	344	574	41	28	51	39	10	5.5	9.5	5.5
12-4C1				3.5x1	459	803	44	30	50	40	10	4.5	8	4.5
14-4C1				3.5x1	498	943	40	31	50	40	10	4.5	8	4.5
14-5B1	14	5	3.175	2.5x1	636	1095	40	32	50	40	10	4.5	8	4.5
16-4B1	16	4	2.381	2.5x1	390	744	41	35	56	43	10	5.5	9.5	5.5
16-5B1		5	2.5x1	679	1226	43	36	60	47	10	5.5	9.5	5.5	
16-10B1		10	2.5x1	667	1194	52	36	60	47	12	6.6	11	6.5	
20-4C1		4	2.381	3.5x1	582	1329	40	40	60	50	10	4.5	8	4.5
20-5B1	20	5	3.175	2.5x1	745	1526	40	40	60	50	10	4.5	8	4.5
20-5C1				3.5x1	1001	2149	50	40	64	51	12	5.5	9.5	5.5
25-5B1	25	5	3.175	2.5x1	845	1987	40	43	67	55	10	5.5	9.5	5.5
25-5B2				2.5x2	1534	3975	60	46	70	58	12	5.5	9.5	5.5
32-5B2				2.5x2	1702	5098	60	54	80	67	12	6.6	11	6.5
32-10B2	32	10	6.350	2.5x2	4379	10345	98	68	102	84	16	9	14	8.5
40-10B2	40			2.5x2	4812	12732	102	76	117	96	18	11	17.5	11
50-10C2	50			3.5x2	7146	22477	126	88	129	108	18	11	17.5	11
63-10C2	63			3.5x2	7869	28290	128	104	146	124	20	11	17.5	11

F S V TYPE

◀ 規格品



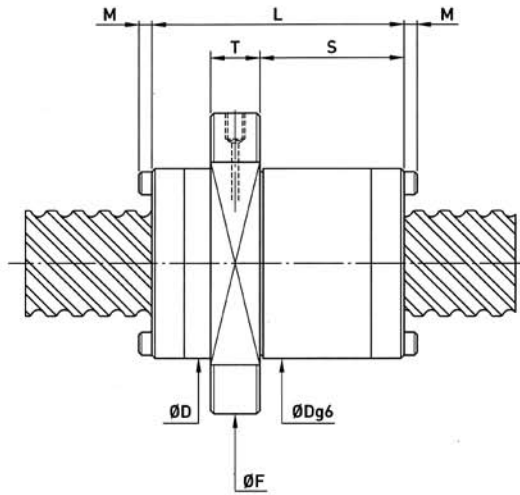
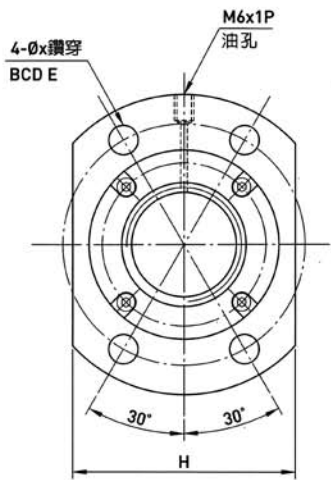
型號	規格		珠徑	珠卷數	動負荷 C [kgf]	靜負荷 Co [kgf]	螺帽		法蘭		迴流管		法蘭孔			接觸面長	
	公稱 外徑	導程					L	D	F	T	BCD-E	W	H	X	Y		Z
8-2.5B1	8	2.5	2.000	2.5x1	218	317	34	18	41	8	29	15	15	5.5	9.5	5.5	8
10-2.5B1	10			2.5x1	252	405	34	20	43	8	31	17	17	5.5	9.5	5.5	8
10-4B1	10	4	2.381	2.5x1	304	466	41	23	46	10	34	20	20	5.5	9.5	5.5	10
12-4B1				12	2.5x1	344	574	41	25	48	10	36	22	21	5.5	9.5	5.5
16-5B1	16	5	3.175	2.5x1	679	1226	43	31	55	10	42	23	25	5.5	9.5	5.5	12
20-5C1	20			3.5x1	1001	2149	50	35	59	12	46	27	22	5.5	9.5	5.5	12
25-5B2	25	10	6.350	2.5x2	1534	3975	60	40	64	12	52	31	25	5.5	9.5	5.5	12
32-5B2	32			2.5x2	1702	5098	60	54	80	12	67	38	29	6.6	11	6.5	12
32-10B2	32	10	6.350	2.5x2	4379	10345	98	58	92	16	74	44	36	9	14	8.5	15
40-10B2				40	2.5x2	4812	12732	102	65	106	18	85	52	41	11	17.5	11
50-10C2	50	63	6.350	3.5x2	7146	22477	126	80	121	18	100	62	46	11	17.5	11	20
63-10C2	63			3.5x2	7869	28290	128	95	137	20	115	74	52	11	17.5	11	20



型號	規格		珠徑	珠卷數	動負荷 C (Kgf)	靜負荷 Co (Kgf)	W	Hxt	F	L	B	C	K	T	A	M (max)
	公稱 外徑	導程														
14-4B1	14	4	2.381	2.5x1	376	682	34	M4x7	13	35	26	22	6	6	M6	30
14-4C1			3.5x1	498	943	34	M4x7	13	35	26	22	6	6	M6	30	
14-5B1	16	5	2.5x1	2.5x1	636	1095	34	M4x7	13	35	26	22	6	6	M6	31
16-5B1			3.175	2.5x1	679	1226	42	M5x8	16	36	32	22	6	21.5	M6	36
20-5B1	20	10	2.5x1	2.5x1	745	1526	48	M6x10	17	35	35	22	5	9	M6	39
20-10B1			4.763	2.5x1	1280	2314	48	M6x10	18	58	35	35	10	9	M6	46
25-5B1	25	10	3.175	2.5x1	845	1987	60	M8x12	20	35	40	22	7	9.5	M6	45
25-10B2			6.350	2.5x2	3816	7968	60	M8x12	23	94	40	60	10	10	M6	54
28-6B1	28	6	2.5x1	2.5x1	1203	2796	60	M8x12	22	42	40	18	8	10	M6	50
28-6B2			3.969	2.5x2	2184	5592	60	M8x12	22	67	40	40	8	10	M6	50
32-10B1	32	10	2.5x1	2.5x1	2413	5172	70	M8x12	26	64	50	45	10	12	M6	62
32-10B2			6.350	2.5x2	4379	10345	70	M8x12	26	94	50	60	10	12	M6	67
36-10B2	36	12	2.5x2	2.5x2	4592	11403	86	M10x16	29	96	60	60	11	17	M6	67
45-12B2	45	12	7.144	2.5x2	5963	16110	100	M12x20	36	115	75	75	13	20.5	M6	80

F S H TYPE

◀ 高導程

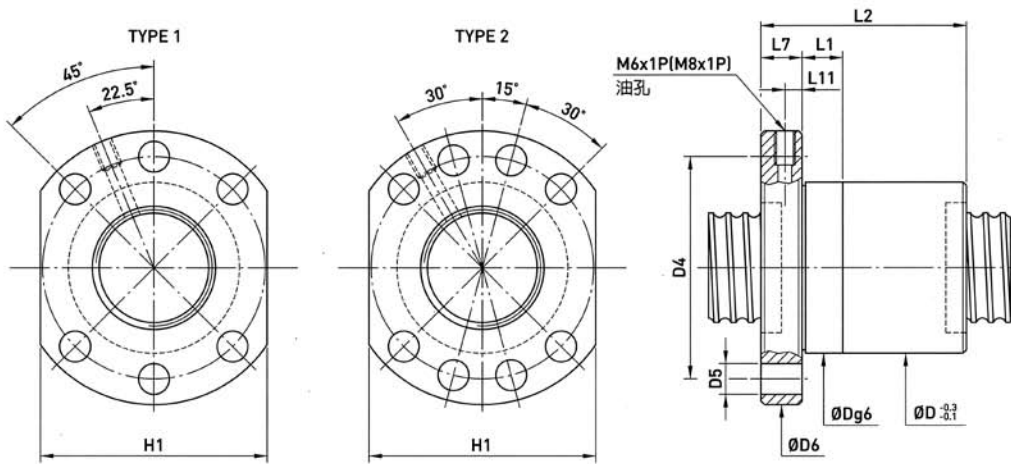


型號	規格		珠徑	珠卷數	動負荷 C [kgf]	靜負荷 Co [kgf]	螺帽		法蘭		法蘭孔	接觸面長			
	公稱 外徑	導程					D	L	F	T		BCD-E	H	X	S
16-16S2	16	16	3.175	1.8x2	780	1830	32	48	53	10	42	38	4.5	26	0
16-16S4				1.8x4	1420	3670	33	48	58	10	45	38	6.6	26	0
16-16S2				1.8x2	780	1830	39	48	62	10	50	46	5.5	27.5	0
16-16S4				1.8x4	1420	3670	38	58	62	10	50	46	5.5	32.5	3
20-20S2	20	20		1.8x2	870	2290	47	67	74	12	60	56	6.6	39.5	3
20-20S2				1.8x2	870	2290	58	85	92	15	74	68	9	48	0
20-20S4				1.8x4	1580	4590	72	102	114	17	93	84	11	60	0
20-20S4				1.8x4	1580	4590	90	125	135	20	112	104	14	83.5	0
25-25S2	25	25	3.969	1.8x2	1300	3600	90	125	135	20	112	104	14	83.5	0
25-25S4			1.8x4	2360	7200	90	125	135	20	112	104	14	83.5	0	
32-32S2			1.8x2	1840	5450	90	125	135	20	112	104	14	83.5	0	
32-32S4			1.8x4	3340	10900	90	125	135	20	112	104	14	83.5	0	
40-40S2	40	40	6.350	1.8x2	3030	9220	90	125	135	20	112	104	14	83.5	0
40-40S4			1.8x4	5500	18450	90	125	135	20	112	104	14	83.5	0	
50-50S2			1.8x2	4520	14440	90	125	135	20	112	104	14	83.5	0	
50-50S4			1.8x4	8220	28880	90	125	135	20	112	104	14	83.5	0	

轉造級滾珠螺桿標準庫存品

F S I TYPE (DIN 69051 part 5 form B)

◀ 庫存品

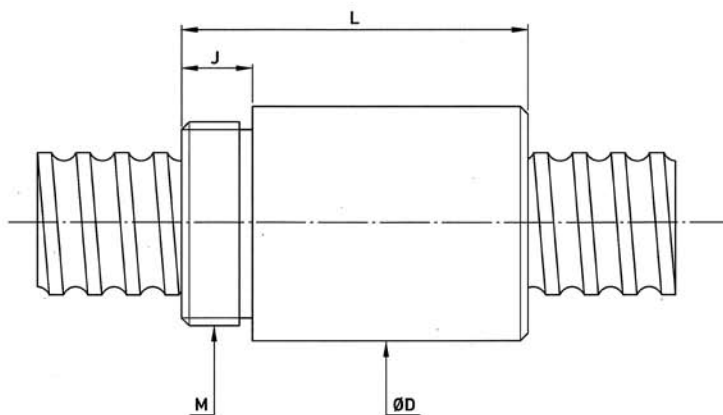


型號	規格		珠徑	珠卷數	動負荷 C (kgf)	靜負荷 Co (kgf)	D	D4	法蘭 孔數	D5	D6	H1	L1	L2	L7	L11	M-油孔
	公稱 外徑	導程															
16-5T3	16			3	1000	2000	28	38	6	5.5	48	40	10	40	10	5	M6x1P
20-5T3	20			3	1160	2660	36	47	6	6.6	58	44	10	44	10	5	M6x1P
20-5T4	20	5	3.175	4	1490	3550	36	47	6	6.6	58	44	10	52	10	5	M6x1P
25-5T3	25			3	1320	3490	40	51	6	6.6	62	48	10	44	10	5	M6x1P
25-5T4	25			4	1690	4660	40	51	6	6.6	62	48	12	52	10	5	M6x1P
25-10T3	25	10	4.763	3	2160	4860	40	51	6	6.6	62	48	16	65	10	5	M6x1P
32-5T3	32			3	1500	4660	50	65	6	9	80	62	10	46	12	6	M6x1P
32-5T4	32	5	3.175	4	1920	6210	50	65	6	9	80	62	10	53	12	6	M6x1P
32-5T6	32			6	2730	9320	50	65	6	9	80	62	10	66	12	6	M6x1P
32-10T3	32	10	6.350	3	3650	8660	50	65	6	9	80	62	16	74	12	6	M6x1P
32-10T4	32			4	4680	11550	50	65	6	9	80	62	16	85	12	6	M6x1P
40-5T4	40	5	3.175	4	2110	7770	63	78	8	9	93	70	10	53	14	7	M8x1P
40-5T6	40			6	2990	11650	63	78	8	9	93	70	10	66	14	7	M8x1P
40-10T3	40	10	6.350	3	4030	10680	63	78	8	9	93	70	16	74	14	7	M8x1P
40-10T4	40			4	5170	14240	63	78	8	9	93	70	16	87	14	7	M8x1P
50-5T4	50	5	3.175	4	2330	9990	75	93	8	11	110	85	10	57	16	8	M8x1P
50-5T6	50			6	3310	14980	75	93	8	11	110	85	10	70	16	8	M8x1P
50-10T3	50	10	6.350	3	4590	14000	75	93	8	11	110	85	16	78	16	8	M8x1P
50-10T4	50			4	5880	18660	75	93	8	11	110	85	16	89	16	8	M8x1P
50-10T6	50			6	8330	28000	75	93	8	11	110	85	16	112	16	8	M8x1P

*動靜負荷值依DIN69051計算

R S I TYPE (with V-thread)

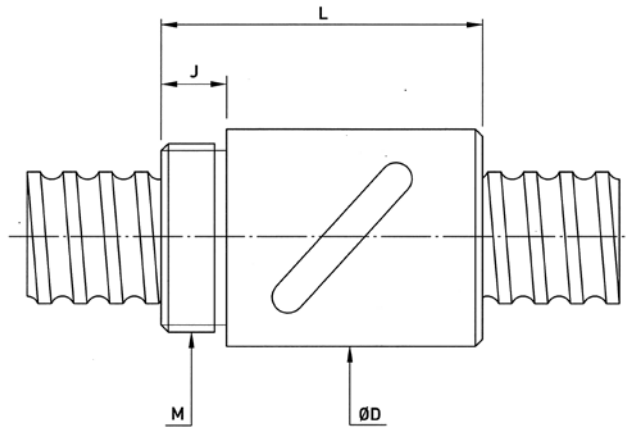
◀ 庫存品



型號	規格		珠徑	珠卷數	動負荷 C (kgf)	靜負荷 Co (kgf)	L	D	M	J
	公稱 外徑	導程								
8-2.5T2	8	2.5	2.000	2	133	178	23.5	17.5	M15x1P	7.5
10-2.5T2	10			2	178	263	25	19.5	M17x1P	7.5
10-4T2	10	4	2.381	2	198	282	32	24	M22x1P	10

R S B TYPE (with V-thread)

◀ 庫存品



型號	規格		珠徑	珠卷數	動負荷 C (kgf)	靜負荷 Co (kgf)	L	D	M	J
	公稱 外徑	導程								
12-4B1	12	4	2.381	2.5x1	344	574	34	25.5	M20x1P	10